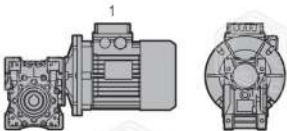
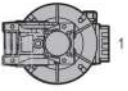
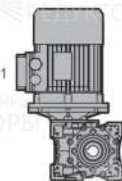
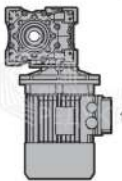
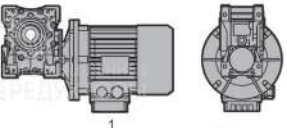
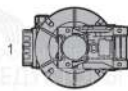
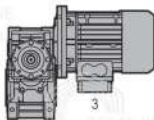
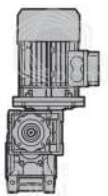
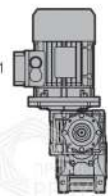

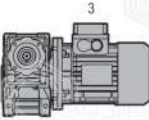


NMRV - NMRVpower - Mounting positions / NMRV - NMRVpower - Монтажные позиции

NMRV-NMRVpower - NRV- NRVpower			
NMRVpower...U - B3	B6	V5	V6
			
			

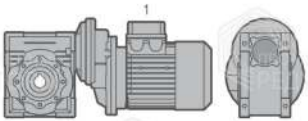
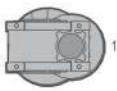
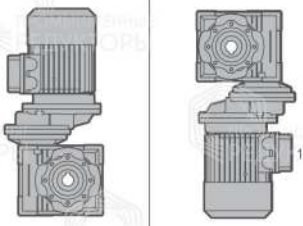
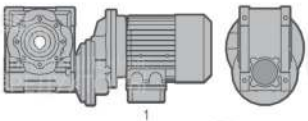
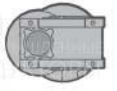
- "U" version is related to sizes from NMRV/NMRV-P 025-075 and NRV/NRV-P 030-063. For these sizes it is not necessary to specify mounting position.
- "U"-исполнение относится к типоразмерам NMRV/NMRV-P 025-075 и NRV/NRV-P 030-063. Для этих типоразмеров определять монтажную позицию не требуется.
- For vertical positions, check with pages 6.
- Вертикальные положения указаны на страницах 6.
- For positions not envisaged, it is necessary to call our Technical Service.
- Для проверки позиций, не упомянутых здесь, необходимо связаться с нашей Технической службой.
- Unless specified otherwise, the standard positions are B3.
- Если иное не указано, стандартным положением является B3.
- Mount the unit in the expected mounting position. Otherwise contact our Technical Service.
- Установка редуктора должна производиться в предусмотренную монтажную позицию. В противном случае необходимо связаться с нашей Технической службой.
- Unless otherwise specified, the gear reducer is supplied with terminal box in position 1.
- Если не указано иное, редуктор поставляется с распределительной коробкой в позиции 1.

**NMRV+NMRV - NMRV+NMRVpower - Execution / NMRV+NMRV - NMRV+NMRVpower -
Исполнение**

NMRV-NMRVpower / NRV-NMRVpower			
AS1	AS2	VS1	VS2
			
PS1	PS2	BS1	BS2
			

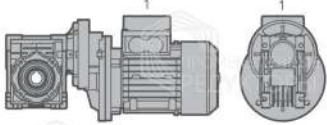
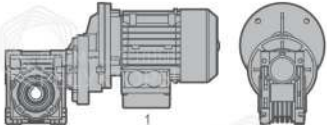
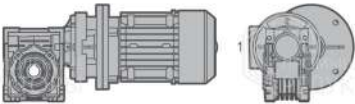
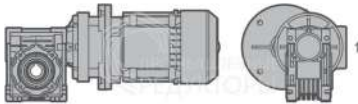
- The position of the 1st reducer with respect to the 2nd gear reducer depend on the version.
- Положение первого редуктора относительно второго зависит от версии.
- The specified mounting position refers to the 2nd gear reducer. See page 31 for the possible mounting positions.
- Указанная позиция монтажа относится ко второму редуктору. См.страницу 31, где указаны возможные положения монтажа.
- Unless otherwise specified at the time of order, combination groups are supplied in version BS2.
- Если в заказе не оговорено, комбинированные группы поставляются в исполнении BS2.
- Mount the unit in the expected mounting position. Otherwise contact our Technical Service.
- Установка редуктора должна производиться в предусмотренную монтажную позицию. В противном случае необходимо связаться с нашей Технической службой.
- Unless otherwise specified, the gear reducer is supplied with terminal box in position 1.
- Если не указано иное, редуктор поставляется с распределительной коробкой в позиции 1.

PC+NMRV - Mounting positions / PC+NMRV - Монтажные положения

PC - NMRV			
B3	B6	V5	V6
			
			

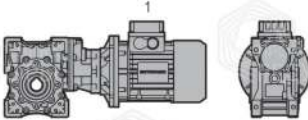
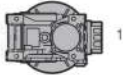
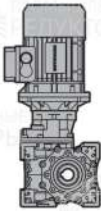

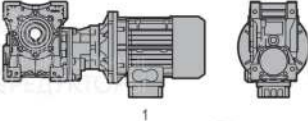
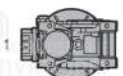
- For NMRV 030-075 mounting position is U and it is valid for positions B3-B6-B7-B8-V5-V6.
- Для NMRV 030-075 монтажным положением является U, это действительно для позиций B3-B6-B7-B8-V5-V6.
- For NMRV 090-110 mounting position B3 is valid also for B6-B7-B8. Mounting positions V5 and V6 must be specified.
- Для NMRV 090-110 монтажное положение B3 действительно и для B6-B7-B8. Монтажные положения V5 и V6 должны быть определены.
- For NMRV 130-150 mounting positions B3-B6-B7-B8-V5-V6 must be specified.
- Для NMRV 130-150 монтажные положения B3-B6-B7-B8-V5-V6 должны быть определены.
- Mount the unit in the expected mounting position. Otherwise contact our Technical Service.
- Установка редуктора должна производиться в предусмотренную монтажную позицию. В противном случае необходимо связаться с нашей Технической службой.
- Unless otherwise specified, the gear reducer is supplied with terminal box in position 1.
- Если не указано иное, редуктор поставляется с распределительной коробкой в позиции 1.

PC+NMRV - Execution / PC+NMRV - Исполнение

PC - NMRV	
BS	AS
	
VS	PS
	

- Unless specified otherwise, the standard positions are BS/B3.
- Если иное не указано, стандартным положением является BS/B3.
- Unless otherwise specified, the gear reducer is supplied with terminal box in position 1.
- Если не указано иное, редуктор поставляется с распределительной коробкой в позиции 1.
- N.B.: When ordering, please always specify execution and mounting position.
- Важно: При заказе обязательно указывать исполнение и монтажную позицию.

NMRVpower/HW - Mounting positions / NMRVpower/HW - Монтажное положение

NMRVpower/HW			
B3	B6	V5	V6
			
			

Execution only in BS / Исполнение только в BS

- For NMRVpower/HW 063-075 mounting position B3 is valid also for B6-B7-B8-V6. Mounting position V5 must be specified.
- Для NMRVpower/HW 063-075 монтажное положение B3 действительно и для B6-B7-B8-V6. Монтажное положение V5 должно быть определено.
- For NMRV 090-110 mounting position B3 is valid also for B6-B7-B8. Mounting positions V5 and V6 must be specified.
- Для NMRV 090-110 монтажное положение B3 действительно и для B6-B7-B8. Монтажные положения V5 и V6 должны быть определены.
- For NMRV 130-150 mounting positions B3-B6-B7-B8-V5-V6 must be specified.
- Для NMRV 130-150 монтажные положения B3-B6-B7-B8-V5-V6 должны быть определены.
- Unless specified otherwise, the standard positions are BS/B3.
- Если иное не указано, стандартным положением является BS/B3.
- Unless otherwise specified, the gear reducer is supplied with terminal box in position 1.
- Если не указано иное, редуктор поставляется с распределительной коробкой в позиции 1.
- Mount the unit in the expected mounting position. Otherwise contact our Technical Service.
- Установка редуктора должна производиться в предусмотренную монтажную позицию. В противном случае необходимо связаться с нашей Технической службой.